

**NowyStyl**

Puzlo

**1**





**WE LOVE  
TO SURROUND  
OURSELVES WITH  
MULTIFUNCTIONAL  
PRODUCTS.  
PUZLO  
MEETS THAT  
EXPECTATION  
PERFECTLY.**

*Let's discover all the roles  
that Puzlo may play.*

Uwielbiamy otaczać się  
produktami wielozadaniowymi.  
Puzlo doskonale spełnia to oczekiwanie.  
Odkryj jak wiele ról i zadań może ono pełnić.





# EVERYONE HAS SOMETHING *to hide*

We all share an office space  
but it doesn't mean we want  
to show our private stuff to  
other people, so...

## **Każdy ma coś do ukrycia**

Dzielimy wspólną przestrzeń biurową,  
ale niekoniecznie chcemy pokazywać  
innym swoje prywatne rzeczy, więc...







... keep it locked in Puzlo!

Your secrets are safe while  
staying close, at hand.

**... zamknij je w Puzlo!**

Twoje sekrety będą bezpieczne,  
lecz dalej blisko Ciebie i pod ręką.

3

4



Give your

**COMMUN**

Lepsza komunikacja wiele zmienia!



# ICATION

a better flow!

Want to leave a quick  
message for your team?  
Need to pass some  
documents to someone  
who is absent?

### **Use Puzlo, it's easy!**

Chcesz zostawić swojemu  
zespołowi szybkie info?  
Musisz przekazać dokumenty  
komuś, kogo nie ma dziś w pracy?  
Użyj Puzlo, to proste!



Team meeting  
at 9:00

2

Welcome





## NO MESS, *no stress*

Imagine that all the luggage, coats and documents your visitors bring along, are always put away in a right place.

Puzlo is the best order keeper. With it on board all the mess is kept out.

### **Wszystko w porządku**

Wyobraź sobie, że każdy bagaż, płaszcz lub dokumenty pozostawiane przez gości zawsze trafiają w wyznaczone do tego miejsca. Puzlo to specjalista w utrzymaniu porządku. Bałagan odpada.



Welcome



MAKE YOUR OWN  
Puzzle



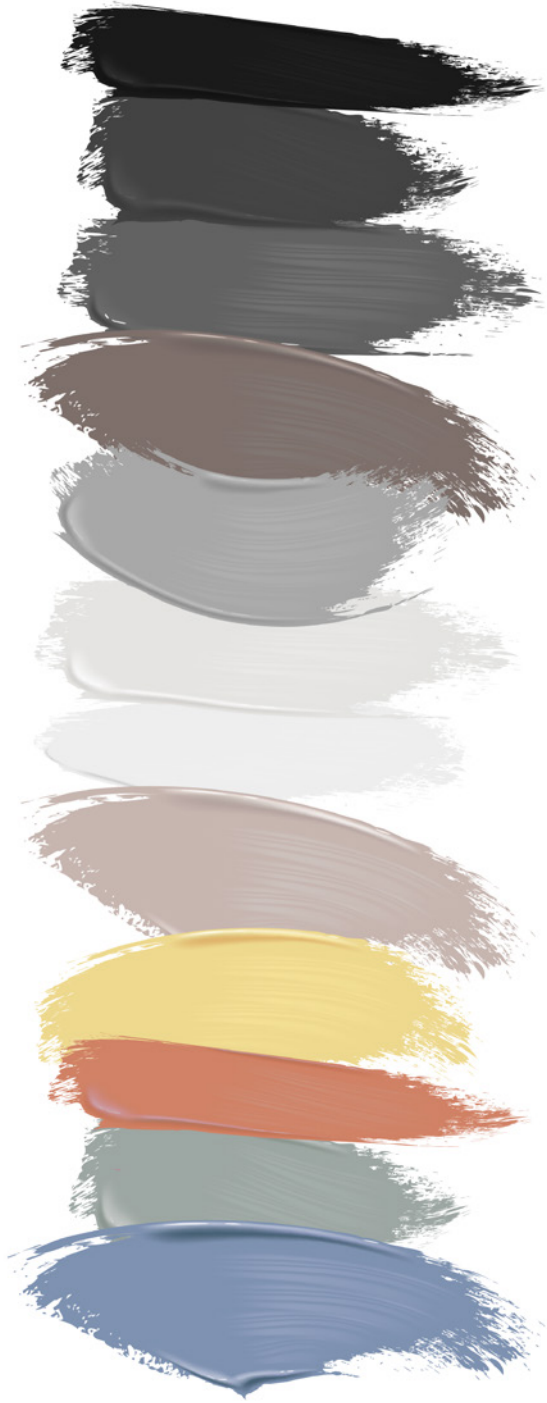
Colour your Puzlo  
as if you were painting  
a picture. Pure white, subtle  
cashmere or elegant oak?  
See the palette of finishes -  
the possibilities are countless!

#### **Stwórz swoje Puzlo**

Pokoloruj swoje Puzlo tak, jakbyś malował obraz. Czysta biel, delikatny kaszmir czy elegancki dąb? Zobacz paletę wykończeń - kryje tyle możliwości!







# UNICOLOURS

CC Black, NM Diamond Grey, MS Slate, BZ Grey Basalt, MP Platinum, MB White Grey,  
BI White / FU White Gloss, NK Cashmere, NF Saffron, NU Blood Orange, NS Fjord Green, NR Denim Blue



# WOOD PATTERNS

NZ Natural Hickory, NA Aragon Oak, NC Champagne Hard Maple, NP Tiepolo Nut, NH Maple, NT Tabac Cherry,  
NJ Acacia Light, NL Natural Country Beech, NB Beech Bright, NV Brown Hickory









# Enjoy THE SILENCE

Puzlo can be optionally equipped with a sound-absorbing pad mounted on its back. It works perfectly when Puzlo lockers are used to partition a large open space.

## Ciesz się ciszą

Puzlo może być opcjonalnie wyposażone w nakładkę tapicerowaną absorbującą dźwięk. To doskonałe rozwiązanie, gdy chcesz podzielić większy open space.

sound-absorbing pad  
nakładka dźwiękochłonna





## soft closing doors

cichy domyk

Puzlo doors close quietly  
- nothing will disturb  
your concentration.

Drzwiczki Puzlo posiadają cichy domyk  
- można pracować w skupieniu.

## RFID lock

zamek RFID



Quick and discreet  
(un)locking by card.

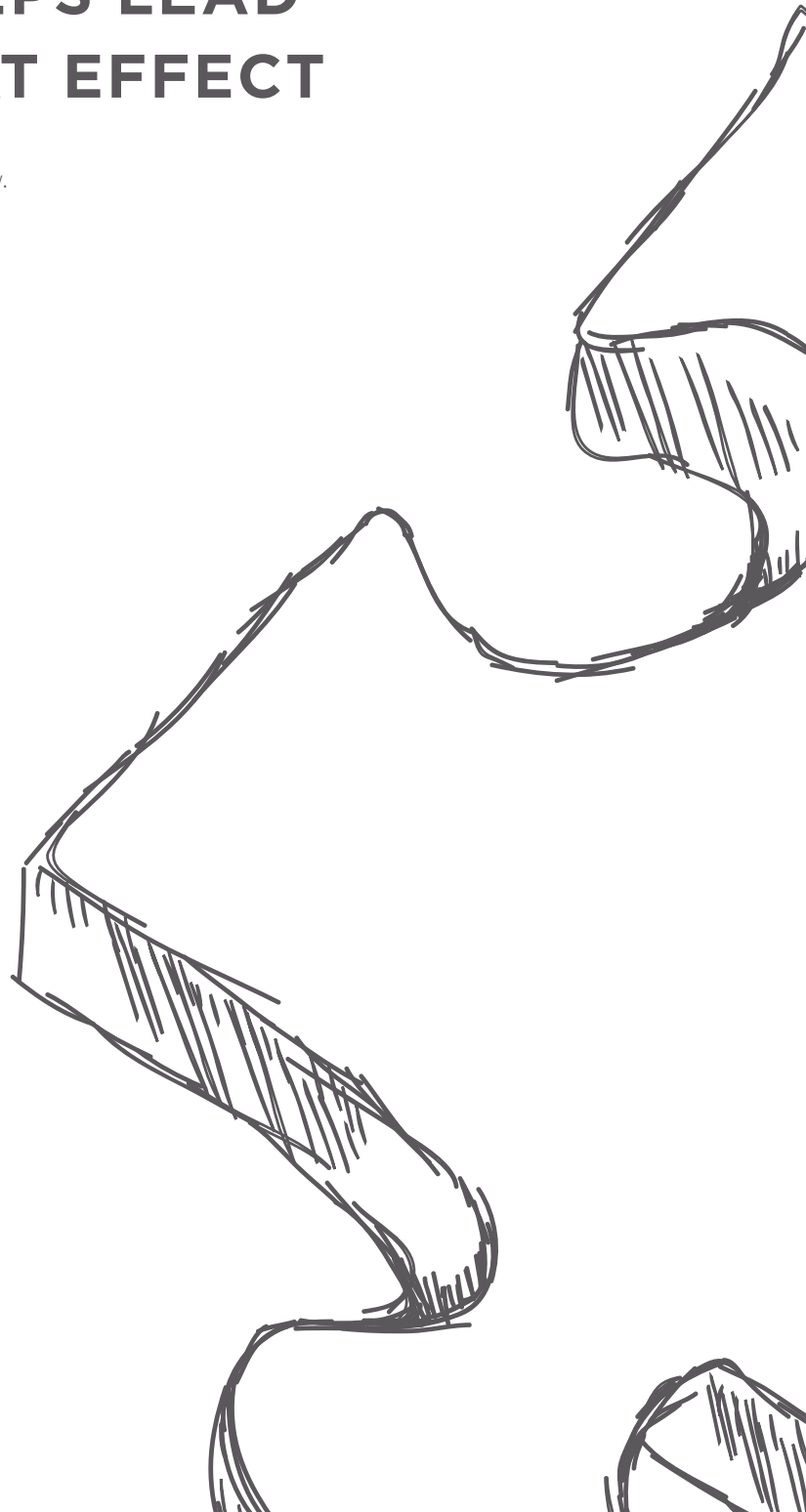
Szybkie i dyskretne otwieranie kartą.



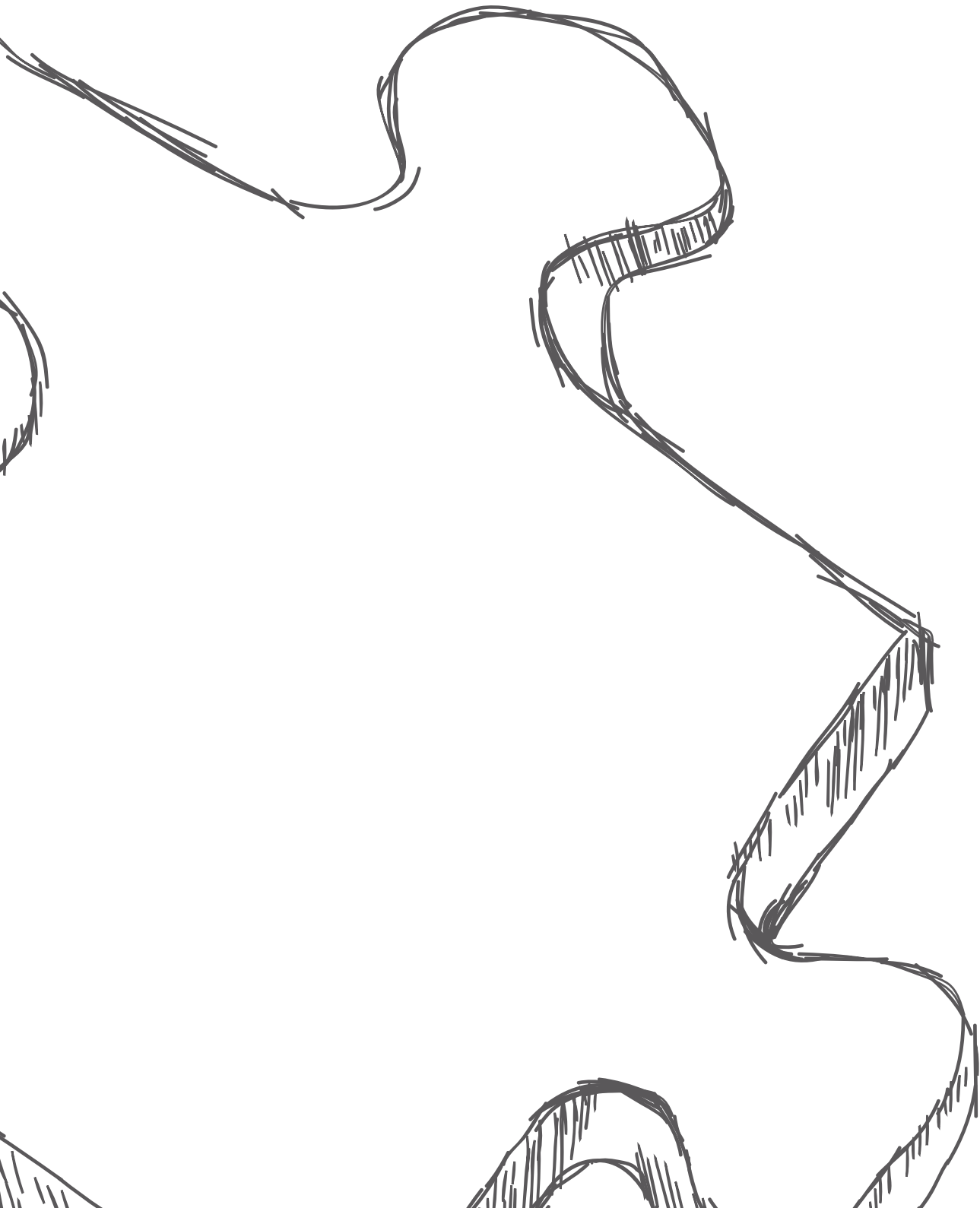


# SMALL STEPS LEAD TO A GREAT EFFECT

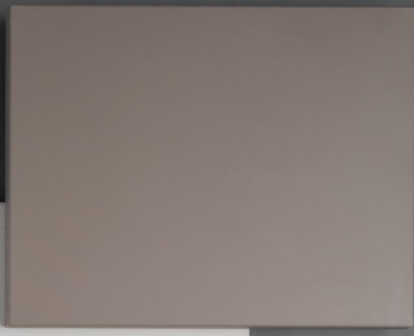
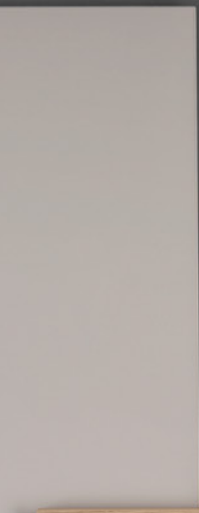
Wielki efekt jest sumą małych kroków.









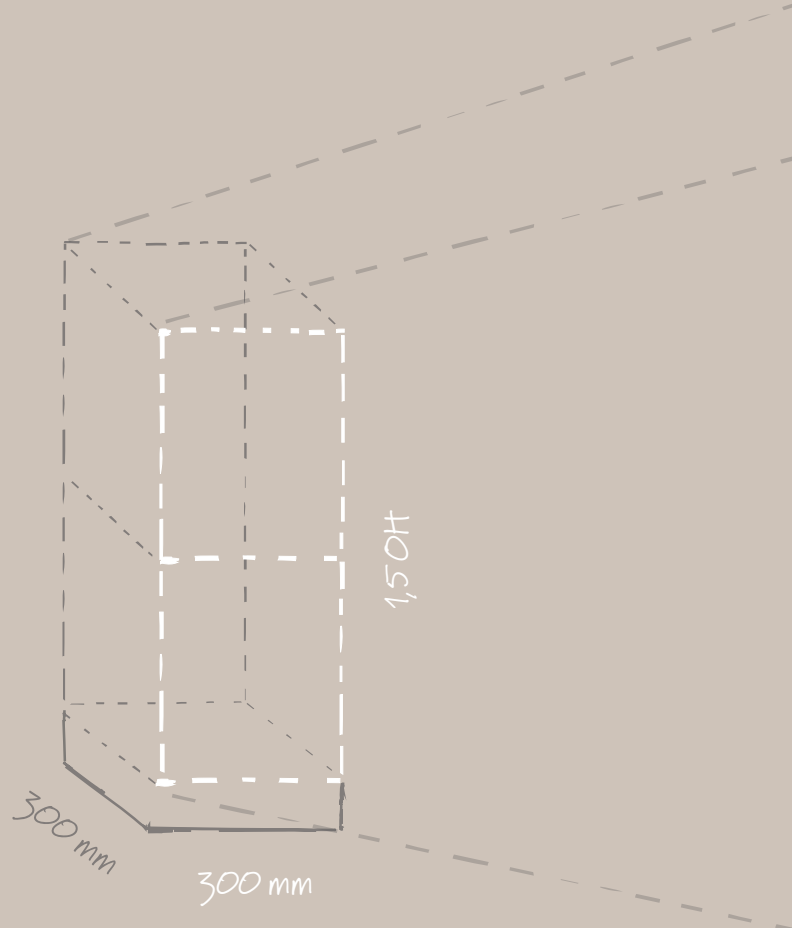


# DO IT yourself

From a single box to a large piece of furniture with plenty of compartments. See how easy it is to build your own Puzlo and compose a unique set.

## Zrób to sam

Od jednej prostej skrytki do modułu z dużą ilością schowków. Zobacz jak łatwo zbudować swoje Puzlo i skomponować niepowtarzalny układ.



↕ height (OH)  
wysokość

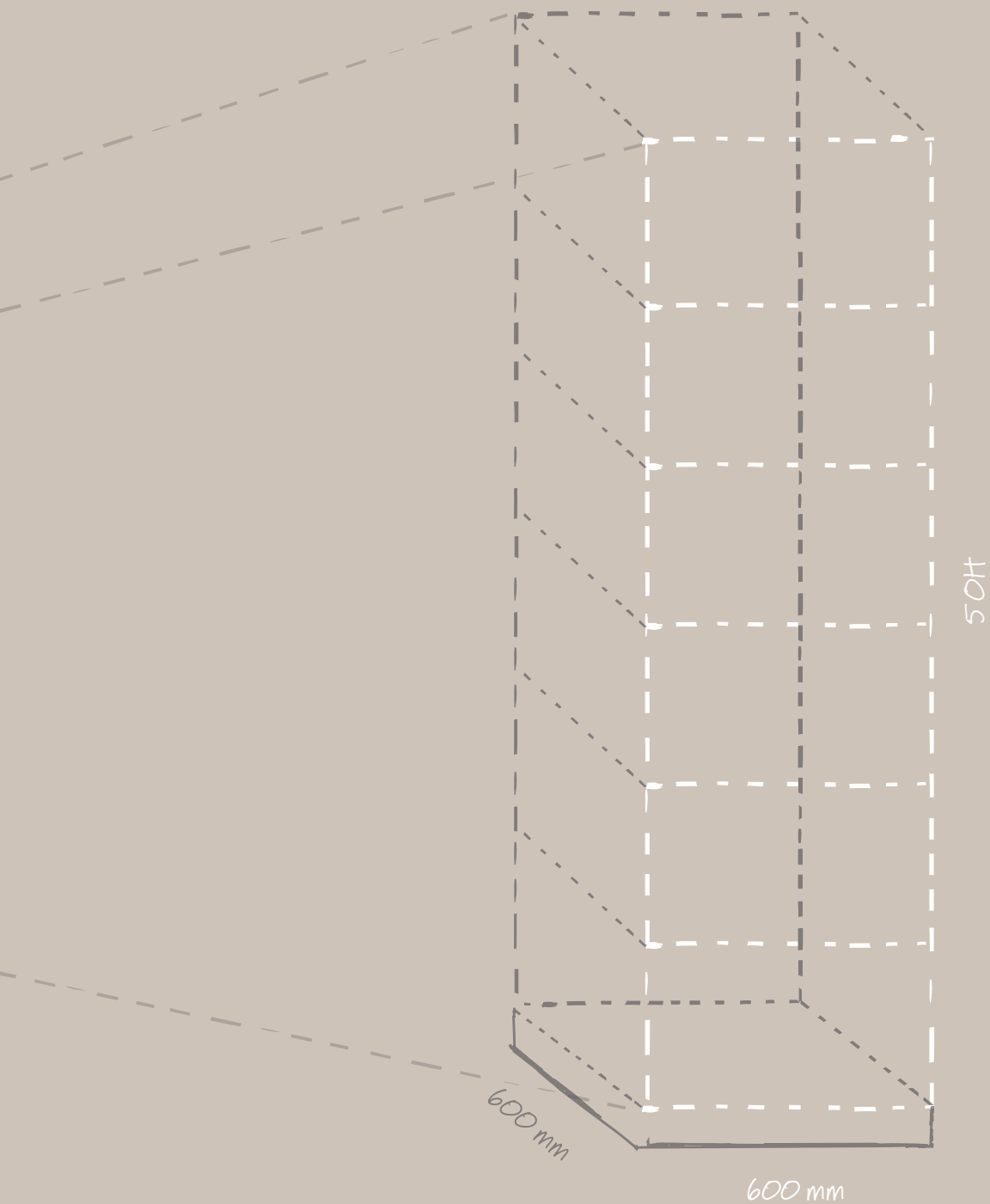
1,5 / 2 / 3 / 4 / 5

↔ width (mm)  
szerokość

300 / 350 / 400 / 450 / 500 / 550 / 600

↙ depth (mm)  
głębokość

300 / 350 / 400 / 445 / 500 / 550 / 600



Puzlo locker (built on one base, within one carcass) can consist of 1, 2 or 3 columns. For chosen configurations limitation of sizes may occur.

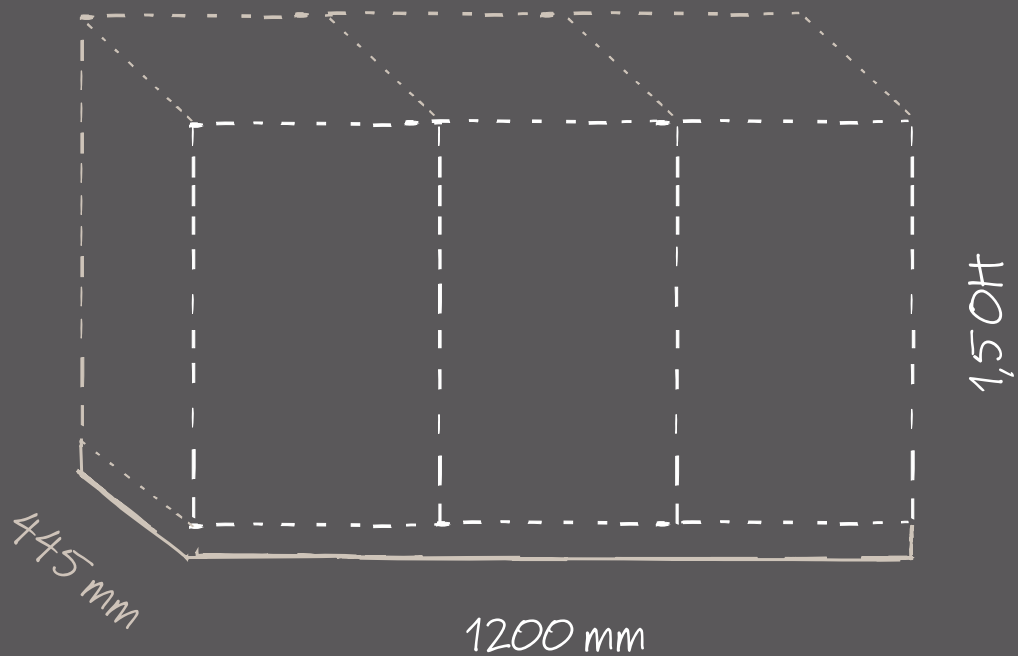
Szafka Puzlo (zbudowana na jednej podstawie, w ramach jednego korpusu) może składać się z 1, 2 lub 3 kolumn. Dla wybranych konfiguracji mogą wystąpić ograniczenie rozmiaru.



Don't want to build?

## RELY ON READY-MADE SOLUTIONS

Nie chcesz budować sam?  
Skorzystaj z gotowych rozwiązań.



For more ready-made configurations, see the price list.

Więcej gotowych konfiguracji znajdziesz w cenniku.







Story about Puzlo

**TO BE CONTINUED...**

Ciąg dalszy Puzlo nastąpi...



© Copyright 2020 Nowy Styl Sp. z o.o.

Nowy Styl Sp. z o.o. reserves the right to change the constructional features and finishes of products.

| Nowy Styl Sp. z o.o. zastrzega sobie prawo do zmian konstrukcyjnych produktów oraz zmian wykończeń.

Note: Colours and patterns illustrated here may vary from the originals.

| Uwaga! Prezentowane kolory wykończeń mogą różnić się od oryginałów.

Publications of Nowy Styl Sp. z o.o.  
Brands and trademarks used herein are the property of NSG TM Sp. z o.o.

